

Network Monitoring in the Darkness

1,3 Megapixel IR Netzwerk Kamera



Wasserdichte 1.3Megapixel HD Netzwerk IR Kamera

SNO-5080R

Bei der Kamera SNO-5080R handelt es sich um eine 1.3 Megapixel HD-Hochleistungskamera, die in der Lage ist, mehrere Auflösungen von CIF (320 x 240) über das 16:9 720p High Definition Format bis hin zu 1,3 Megapixel (1280 x 1024) wiederzugeben. Ausgerüstet mit 31 IR LEDs ermöglicht die SNO-5080R eine perfekte Überwachung bei Nacht mit einer Sichtweite von 30m bei einer Helligkeit von 0 lux. Die vollständige Kompatibilität mit ONVIF macht den gemeinsamen Betrieb mit anderen Netzwerkgeräten einfach. Zusätzlich verfügt die Kamera über die Schutzklasse IP66, eine integrierte Sonnenblende und eine Halterung, die es ermöglicht, die Kamera an der Wand, Oberfläche oder Decke zu montieren, wodurch zu jeder Zeit das erforderliche Sichtfeld erreicht wird.

- Max. Auflösung 1.3M (1280 x 1024)
- Unterstützt 16:9 HD (720p)
- 30m Überwachungsbereich bei 0 Lux
- Integriertes 2.8~10mm (3.6X) Objektiv mit variabler Brennweite
- H.264 / MPEG4 / MJPEG Multi Codec
- PoE, IP66

Wasserdichte 1.3Megapixel HD Netzwerk IR Kamera

SNO-5080R



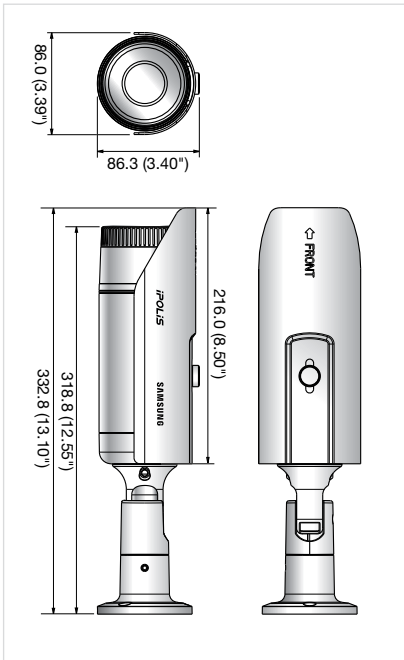
Technische Daten

SNO-5080RN/P

VIDEO	
Bildaufnahmegert	1/3" 1,3 M PS-CMOS
Gesamtpixelanzahl	1,384(H) x 1,076(V)
Effektive Pixel	1,329(H) x 1,049(V)
Abtastsystem	Progressiv
Mindestbeleuchtung (TBD)	Farbe :0.3 Lux (F1.2, 50IRE), 0.005 Lux (Sens up 60X), S/W :0Lux (F1.2, 50IRE, IR LED EIN)
Signal-Rauschabstand	50 dB
Videoausgang	DIP Anschluss, 704x480(N), 704x576(P), für die Installation
OBJEKTIV	
Brennweite (Zoomverhältnis)	2.8~10mm (3.6X) Variable Brennweite
Max. Blendenverhältnis	F1.2
Sichtwinkelfeld	H :94,6° (Weitw.) ~ 28,8° (Tele) / V :68,4° (Weitw.) ~ 21,6° (Tele)
Fokus-Steuerung	Bedienungsanleitung
Objektivart	DC Autom. Iris (Blende)
Montagetyp	Fest integriert
FUNKTIONSWEISE	
Infrarot-LED	31
Sichtweite	30m
Kameratitel	Aus / Ein (Bis zu 15 Zeichen werden angezeigt)
Tag und Nacht	Auto (ICR) / Farbe / S/W
Gegenlichtkompensation	Aus / BLC / HLC
Kontraststeigerung	SSDR (Samsung Super Dynamischer Bereich) (Aus/Ein)
Digital Noise Reduction	SSNRlll (2D+3D Rauschunterdrückung) (Aus / Ein)
Bewegungserkennung	Off (Aus) / On (Ein) (4 programmierbare Zonen)
Privatsphärenausblendung	(Aus / Ein (12 programmierbare Zonen)
Sens-up (Rahmen-Integration)	Aus / Ein (2x - 60x)
Verstärkungssteuerung	Aus/Niedrig/Mittel/Hoch/Manuell
Weißabgleich	ATW / AWC / Manuell / Innenräume / Außenbereich
Elektronischer Blendenverschluss	Auto / A.FLK / Manuell (1/30 - 30,000Sek.)
Umdrehen / Spiegel	Off (Aus) / On (Ein)
Intelligente Video-Analyse	Szenenwechsel, Virtuelle Linie, Betreten / Verlassen, Erscheinen / Verschwinden
Alarm E/A	Eingang je 1/ Ausgang je 1 (Relais)
NETZWERK	
Ethernet	RJ-45 (10/100 BASE-T)
Videokomprimierungsformat	H.264, MPEG4, MJPEG
Auflösung	1280 x 1024, 1280 x 720P(HD), 1024 x 768, 800 x 600, 640 x 480, 320 x 240
Max. Bildfrequenz	22 B/Sek. (1280 x 1024), 30 B/Sek. (720 P HD)
Video Qualität Anpassung	H.264/MPEG 4 :Komprimierungsstufe, Zielbitrate Pegelsteuerung MJPEG :Regulierung der Bildqualität
Bitrate Steuerungsmethode	H.264/MPEG 4 :CBR oder VBR MJPEG :VBR
Streaming Kapazität	Mehrere-Streaming (Bis zu 10 Profil)
IP	IPv4, IPv6
Protokoll	TCP/IP, UDP/IP, RTP(UDP), RTP(TCP), RTSP, NTP, HTTP, HTTPS, SSL, DHCP, PPPoE, FTP, SMTP, ICMP, IGMP, SNMPv1/v2c/v3(MIB-2), ARP, DNS, DDNS
Sicherheit	HTTPS(SSL) Anmelde-Authentifizierung Kurz Anmeldeauthentifizierung IP-Adressenfilter, Benutzerzugriff Protokoll
Streaming-Methode	Unicast / Multicast
Max. Benutzerzugriff	10 Benutzer im Unicast-Modus
ONVIF-Übereinstimmung	Ja
Sprache der Webseite	Englisch, Französisch, Deutsch, Spanisch, Italienisch, Chinesisch, Koreanisch, Russisch, Japanisch, Schwedisch, Dänisch, Portugiesisch, Türkisch, Polnisch, Tschechisch, Rumänisch, Serbisch, Holländisch, Kroatisch, Ungarisch, Griechisch
Web Viewer	Unterstützte Betriebssysteme :Windows XP, VISTA, 7 Unterstützte Browser :Internet Explorer 6.0 oder höher, Firefox, Google Chrome, Apple Safari
Software zur zentralen Verwaltung	NET-I viewer
BETRIEBSBEDINGUNGEN	
Betriebstemperatur / Feuchtigkeit	-10°C ~ +50°C (+14°F ~ +122°F) / Weniger als 90% rel. Luftfeuchtigkeit
Schutzklasse	IP66 (wasserdicht)
ELEKTRISCH	
Eingangsspannung/Strom	12 V Gleichstrom, 24 V Wechselstrom, PoE (IEEE802.3 af)
Energieverbrauch	Max. 11W
MECHANISCH	
Farbe / Material	Dunkelgrau / Metall
Abmessungen (W x H x D)	86,0 x 86,3 x 332,8mm (3.39" x 3.40" x 13.10")
Gewicht	1.3kg

Abmessungen

Einheit: Mm (Zoll)



Die **Eco-Kennzeichnung** repräsentiert Samsung Techwin's Absicht umweltfreundliche Produkte herzustellen und zeigt an, dass das Produkt der EU RoHS Richtlinie erfüllt.

Entwurf und Spezifikationen sind ohne weitere Mitteilung änderbar.



SAMSUNG TECHWIN CO., LTD.

701, Sampyeong-dong, Bundang-gu, Seongnam-si, Gyeonggi-do Korea 463-400
Tel : +82-70-7147-8741~8749, 8752~8760 Fax : +82-31-8018-3745
www.samsungsecurity.com www.samsungcctv.com

SAMSUNG TECHWIN AMERICA INC.

100 Challenger Rd. Suite 700 Ridgefield Park, NJ 07660
Toll Free : +1-877-213-1222 Direct : +1-201-325-6920
Fax : +1-201-373-0124
www.samsungcctvusa.com

SAMSUNG TECHWIN EUROPE LTD.

Samsung House, 1000 Hillwood Drive, Hillwood Business Park
Chertsey, Surrey, UNITED KINGDOM KT16 0PS
Tel : +44-1932-45-5300 Fax : +44-1932-45-5325

TIANJIN SAMSUNG TECHWIN OPTO-ELECTRONICS CO., LTD.

No.11 Wei 6 Street, Micro-Electronic Industrial Park
Jingang Road, Tianjin, P.R. CHINA 300385
Tel : +86-22-23887788 Fax : +86-22-23887788

■ VERTRIEB ÜBER

