

Il trasduttore della serie **CLFlex** è composto da un FLESSIONOMETRO e da un trasduttore di FORZA utilizzati per la taratura, la verifica dell'auto allineamento degli snodi e il controllo della centratura della forza nelle macchine prova a compressione su calcestruzzo indurito.

Realizzato in conformità ai riferimenti normativi:
UNI EN 12390-4 e DIN 51302-2.

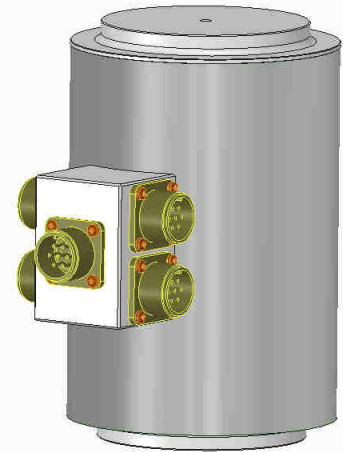
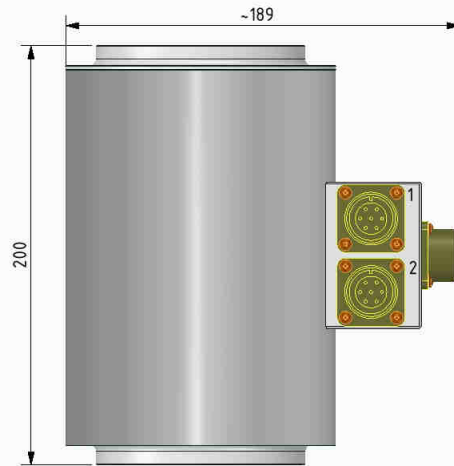
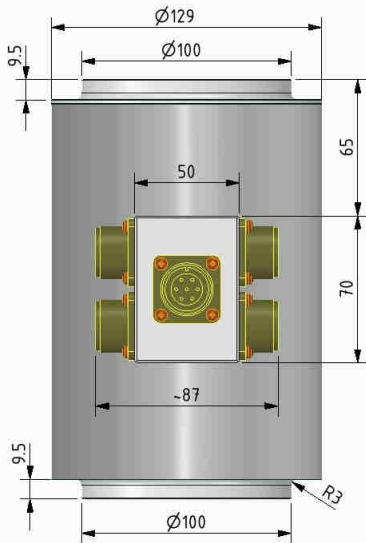
CLFlex series transducer consists of a STRAIN CYLINDER and a FORCE transducer used for the calibration and auto alignment of the joints as well as for the force centering of compression test machines on hardened concrete.

*Executed according to the norm references:
UNI EN 12390-4 and DIN 51302-2.*



Dimensioni Dimensions

[mm]



Configurazione tipica

Typical configuration



MP6 4 canali / 4 channels

MP10

Dati Tecnici

Technical Data



Trasduttore di FORZA

FORCE transducer

Classe di precisione: ISO 376	Accuracy class: ISO 376	1
CARICO NOMINALE	NOMINAL LOAD	3 MN
ERRORI RELATIVI (al valore letto)	RELATIVE ERRORS (at reading)	
a) ripetibilità 0°-120°-240° (b)	a) repeatability 0°-120°-240° (b)	≤ ±0.145% ⁽¹⁾
b) interpolazione (fc)	b) interpolation (fc)	≤ ±0.090% ⁽¹⁾
c) reversibilità (u)	c) reversibility (u)	≤ ±0.240% ⁽¹⁾
d) zero (fo)	d) zero (fo)	≤ ±0.030% F.S.
LINEARITA'	LINEARITY	≤ ±0.05% F.S.
ISTERESI	HYSTERESIS	≤ ±0.05% F.S.
EFFETTO DELLA TEMPERATURA (10°C)	TEMPERATURE EFFECT (10°C)	
a) sullo zero	a) on zero	≤ ±0.028% F.S.
b) sulla sensibilità	b) on sensitivity	≤ ±0.024% F.S.
SENSIBILITA' NOMINALE	NOMINAL SENSITIVITY	2mV/V
TOLLERANZA DI CALIBRAZIONE	SENSIVITY TOLERANCE	≤ ±0.1% F.S.
Resistenza di ingresso	Input resistance	350 ± 2Ω
Resistenza di uscita	Output resistance	350 ± 2Ω
RESISTENZA DI ISOLAMENTO	INSULATION RESISTANCE	> 5 GΩ
BILANCIAMENTO DI ZERO	ZERO BALANCE	≤ ± 1% F.S.
ALIMENTAZIONE DI RIFERIMENTO	RECOMENDED SUPPLY VOLTAGE	10 V
ALIMENTAZIONE NOMINALE	NOMINAL SUPPLY VOLTAGE RANGE	1-15 V
ALIMENTAZIONE MAX.	MAXIMUM SUPPLY VOLTAGE	18 V
VALORI MECCANICI LIMITE RIFERITI AL CARICO NOMINALE :	MECHANICAL LIMIT VALUES REFERRED TO NOMINAL LOAD :	
a) carico di servizio	a) service load	120%
b) carico limite	b) max permissible load	150%
c) carico di rottura	c) breaking load	>300%
d) massimo carico trasversale	d) max transverse load	100%
e) carico dinamico limite	e) max permissible dynamic load	50%
TEMPERATURA DI RIFERIMENTO	REFERENCE TEMPERATURE	+23°C
CAMPO NOMINALE DI TEMPERATURA	TEMPERATURE NOMINAL RANGE	-10 / +40 °C
TEMPERATURA DI ESERCIZIO	SERVICE TEMPERATURE	-10 / +70 °C
TEMPERATURA DI STOCCAGGIO	STORAGE TEMPERATURE	-20 / +80 °C
PESO (kg)	WEIGHT (kg)	~15 kg
CLASSE DI PROTEZIONE (EN 60529)	PROTECTION CLASS (EN 60529)	IP65
MATERIALE DINAMOMETRO	EXECUTION MATERIAL	Acciaio Inox / Stainless Steel
TIPO DI CONNETTORE	CONNECTOR TYPE	MIL-C-5015 7 poles male

⁽¹⁾ Errori percentuali calcolati al valore letto, min. 1/10 del carico nominale.
Percentage errors referred to reading, min. 1/10 of nominal load.

FLESSIONMETRO

STRAIN CYLINDER

CARICO NOMINALE	NOMINAL LOAD	3 MN
SENSIBILITA' NOMINALE	NOMINAL SENSITIVITY	~ 2,5 mV/V
NUMERO DI PONTI INTERI	NUMBER OF FULL BRIDGE	4
Resistenza di ingresso	Input resistance	350 ± 2Ω
Resistenza di uscita	Output resistance	350 ± 2Ω

Collegamenti Elettrici Electrical Connections

Transducer	OUTPUT	MIL7M	CABLE	CAVO
	EXCITATION+	C	Red	Rosso
	SENSE+	F	Orange	Arancione
	OUTPUT+	A	White	Bianco
	EXCITATION -	B	Black	Nero
	SENSE-	G	Blue	Blu
	OUTPUT-	D	Yellow	Giallo
-----	E	Shield*	Schermo*	

* Collegato al corpo del trasduttore. / Connected to the body of the transducer.

AEP transducers



Dasa-Rägister
EN ISO 9001:2008
IQ-1100-01



LAT N° 093
Calibration Centre
The products are NOT
covered by accreditation



Production Quality
Assurance Certified n°
TÜV 06 ATEX 553793 Q

41126 Cognento (MODENA) Italy Via Bottego 33/A Tel:+39-(0)59-346441 Fax:+39-(0)59-346437 E-mail: aep@aep.it

Al fine di migliorare le prestazioni tecniche del prodotto, la società si riserva di apportare variazioni senza preavviso.
In order to improve the technical performances of the product, the company reserves the right to make any change without notice.