

Data Sheet: TRX.601.R5

www.aep.it

TRX

Torsiometro STATICO
STATIC torque transducer

Linearità - Isteresi
 $\leq \pm 0.03\%$
Linearity - Hysteresis

Download on www.aep.it
CE RoHS

SOLLECITAZIONI DINAMICHE
DYNAMIC STRESSES

Interamente saldata
al LASER
Completely LASER
welded

IP67

ORARIO
ANTIORARIO
CLOCKWISE
ANTI-CLOCKWISE



ACCREDIA
L'ENTE ITALIANO DI ACCREDITAMENTO

LAT N° 093
Calibration Centre
The products are NOT
covered by accreditation

Certificato di Taratura ACCREDIA
A RICHIESTA

ACCREDIA Calibration Certificate
ON REQUEST

Alta Affidabilità
High Reliability

Stabilità a
lungo termine
Long term
high stability

Il torsiometro della serie **TRX** è stato progettato per eseguire misure di coppa sia in senso orario che in senso antiorario con elevata precisione.

I principali settori di applicazione variano da quello industriale applicato ai banchi prova, macchine prova materiali, ai settori più strettamente metrologici come campioni di riferimento per laboratori di prova, di taratura, enti di ricerca ecc...

Utilizzati anche come campioni di trasferimento per valutare l'incertezza dei banchi torsionometrici a pesi diretti o per comparazione con i vari Istituti Nazionali di riferimento.

Prodotti in due classi principali **0.05** o **0.1** secondo la guida **EURAMET cg-14** con deriva annua inferiore a 0.003%.

La stabilità della misura viene garantita anche in ambienti umidi e gravosi grazie ad un elevato grado di protezione realizzato tramite saldature LASER per garantire l'ermeticità.

Il corpo monolitico realizzato interamente in acciaio inox garantisce una elevata resistenza alle sollecitazioni dinamiche che si possono presentare in entrambi i sensi di misura.

Il torsiometro viene realizzato in 3 strutture specifiche in modo da poter coprire un ampio campo molto elevato fino a **5000 N•m**.

TRX series torque meter has been designed to perform torque measurements both in clockwise and anticlockwise direction with a high precision.

Main fields of application vary from the industrial one on test benches and materials test machines to the most strictly metrological sectors such as first line samples for test and calibration laboratories, research bodies etc. ..

Used also as transfer samples for evaluating the uncertainty of direct weights test benches or for comparison among the different reference National Institutes.

*Manufactured in two main accuracy classes **0.05** or **0.1** according to **EURAMET cg-14** norm with a yearly drift lower than 0.003%*

Measurement stability is ensured even in wet and hard environments thanks to a high protection grade realized though LASER welding which guarantee the tightness.

The monolithic body, entirely made in stainless steel, guarantees a high resistance to dynamic stress which can occur in both measurement directions.

*Torque meter is manufactured in 3 specific structures in order to cover a very wide range up to **5000 N•m**.*

Dati Tecnici

Technical Data



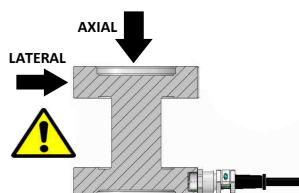
Classe di precisione: EURAMET cg-14	Accuracy class: EURAMET cg-14	0.05	0.1	
COPPIA NOMINALE STATICA	STATIC NOMINAL TORQUE	50 – 100 N·m 200 – 500 N·m 1 - 2 - 3 - 5 kN·m		
ERRORI RELATIVI (al valore letto) a) ripetibilità 0°-120°-240° (b) b) interpolazione (fa) c) isteresi (h) d) zero (fo)	RELATIVE ERROR (at reading) a) repeatability 0°-120°-240° (b) b) interpolation (fa) c) hysteresis (h) d) zero (fo)	≤ ±0.050% ⁽¹⁾ ≤ ±0.025% ⁽¹⁾ ≤ ±0.063% ⁽¹⁾ ≤ ±0.012% F.S.	≤ ±0.100% ⁽¹⁾ ≤ ±0.050% ⁽¹⁾ ≤ ±0.125% ⁽¹⁾ ≤ ±0.025% F.S.	
LINEARITA' ISTERESI	LINEARITY HYSTERESIS	≤ ±0.03% F.S. ≤ ±0.03% F.S.		
EFFETTO DELLA TEMPERATURA (10°C) a) sullo zero b) sulla sensibilità	TEMPERATURE EFFECT (10°C) a) on zero b) on sensitivity	≤ ±0.020% F.S. ≤ ±0.010% F.S.		
SENSIBILITA' NOMINALE TOLLERANZA DI CALIBRAZIONE	NOMINAL SENSITIVITY SENSIVITY TOLERANCE	1 mV/V ≤ ±0.1% F.S.		
RESISTENZA DI INGRESSO RESISTENZA DI USCITA RESISTENZA DI ISOLAMENTO BILANCIAMENTO DI ZERO ALIMENTAZIONE DI RIFERIMENTO ALIMENTAZIONE NOMINALE ALIMENTAZIONE MAX.	INPUT RESISTANCE OUTPUT RESISTANCE INSULATION RESISTANCE ZERO BALANCE RECOMMENDED SUPPLY VOLTAGE NOMINAL SUPPLY VOLTAGE RANGE MAXIMUM SUPPLY VOLTAGE	700±2Ω 705±2Ω > 5 GΩ ≤ ±0.5 % F.S. 10 V 1-15 V 18 V		
VALORI MECCANICI LIMITE: a) carico di servizio b) carico limite c) carico di rottura d) massimo carico trasversale e) carico dinamico limite	MECHANICAL LIMIT VALUES : a) service load b) max permissible load c) breaking load d) max transverse load e) max permissible dynamic load	120% F.S. 150% F.S. >300% F.S. 50% F.S. 75% F.S.		
TEMPERATURA DI RIFERIMENTO CAMPO NOMINALE DI TEMPERATURA TEMPERATURA DI ESERCIZIO TEMPERATURA DI STOCCAGGIO	REFERENCE TEMPERATURE TEMPERATURE NOMINAL RANGE SERVICE TEMPERATURE RANGE STORAGE TEMPERATURE RANGE	+23°C 0/+60 °C -10/+70 °C -20/+80 °C		
CLASSE DI PROTEZIONE (EN 60529) MATERIALE DINAMOMETRO LUNGHEZZA CAVO	PROTECTION CLASS (EN 60529) EXECUTION MATERIAL CABLE LENGTH	IP67 Acciaio Inox / Stainless Steel 5m		
COPPIA NOMINALE	NOMINAL TORQUE	50 N·m 100 N·m	from 200 N·m to 2 kN·m	3 kN·m 5 kN·m
PESO VITI DI FISSAGGIO: a) diametro b) classe di resistenza c) coppia di serraggio	WEIGHT FIXING SCREWS a) diameter b) resistance class c) tightening torque	~ 1.5 kg M8 12.9 40 N·m	~ 3 kg M12 12.9 140 N·m	~ 4.5 kg M16 12.9 368 N·m

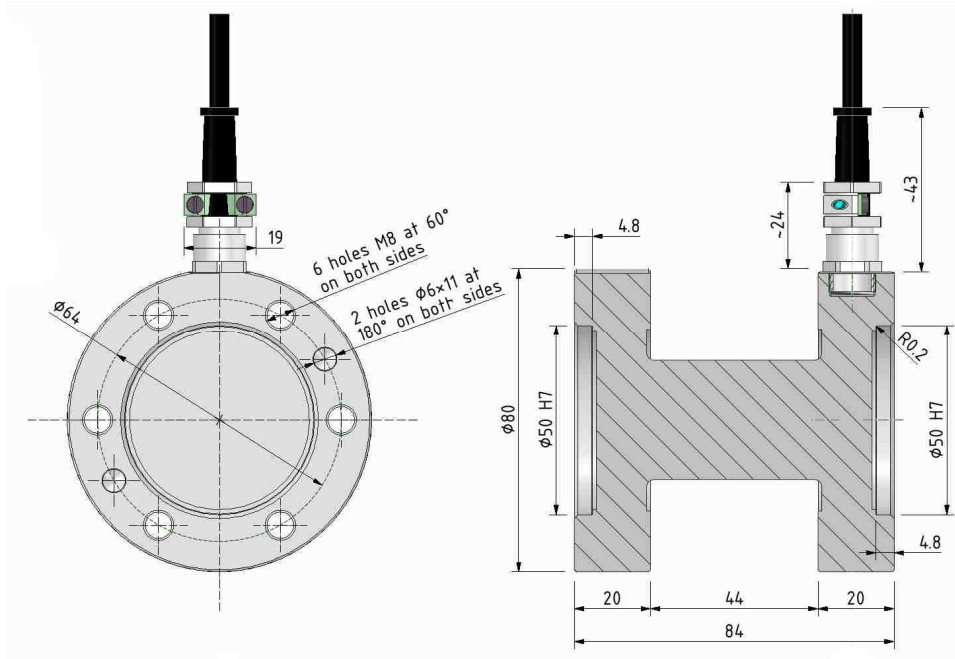
⁽¹⁾ Errori percentuali calcolati al valore letto, min. 1/10 del carico nominale / Percentual errors referred to reading, min. 1/10 of the nominal load.

COPPIA NOMINALE	NOMINAL TORQUE	50 N·m	100 N·m	200 N·m	500 N·m	1 kN·m	2 kN·m	3 kN·m	5 kN·m
Carico assiale limite	Max axial permissible load	19 kN	19 kN	31 kN	56 kN	83 kN	124 kN	124 kN	124 kN
Carico laterale limite	Max lateral permissible load	1.8 kN	1.8 kN	4 kN	8 kN	15 kN	20 kN	20 kN	20 kN

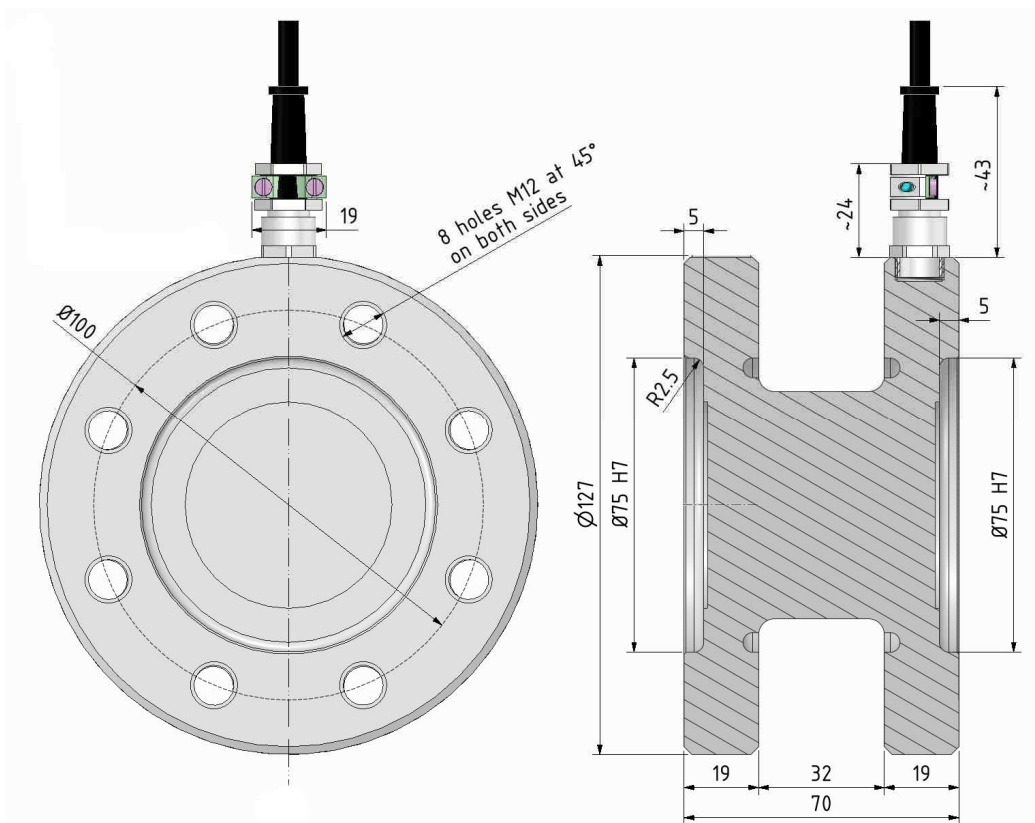
Per una corretta misura dovrebbero essere assenti sia le forze assiali, trasversali che il momento flettente. In loro presenza, non dovranno superare i valori indicati, da ridursi in presenza contemporanea di più sollecitazioni.

For correct measurement both axial and transverse forces and bending moment should be absent. In case of presence, they must not be greater than values indicated below, to be reduced in simultaneous presence of more solicitations.

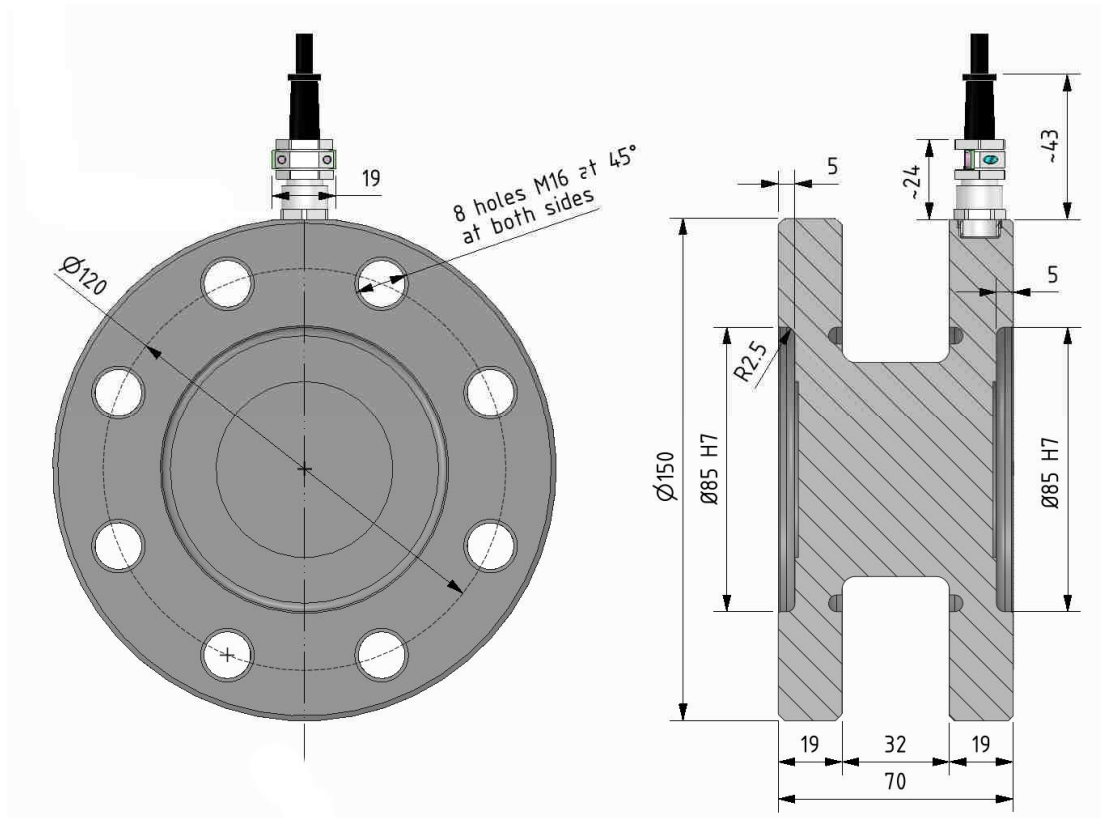




CODE (Class 0,05)	CODE (Class 0,1)	TORQUE
MTRX50NM005	MTRX50NM01	50 N·m
MTRX100NM005	MTRX100NM01	100 N·m



CODE (Class 0,05)	CODE (Class 0,1)	TORQUE
MTRX200NM005	MTRX200NM01	200 N·m
MTRX500NM005	MTRX500NM01	500 N·m
MTRX1KNM005	MTRX1KNM01	1 kN·m
MTRX2KNM005	MTRX2KNM01	2 kN·m



CODE (Class 0,05)	CODE (Class 0,1)	TORQUE
⁽¹⁾ MTRX3KNM005	⁽¹⁾ MTRX3KNM01	3 kN·m
⁽¹⁾ MTRX5KNM005	⁽¹⁾ MTRX5KNM01	5 kN·m

(1) La taratura ACCREDIA NON può essere eseguita dal Centro LAT N° 093, a richiesta può essere commissionata ad altri Centri di taratura accreditati.
ACCREDIA certification can NOT be performed by LAT n° 93 Laboratory, on request it can be ordered to other Accredited Laboratories.

Collegamenti Elettrici *Electrical Connections*

Cavo schermato PVC 80°C, Ø 5.2mm a 6 conduttori Ø0.25mm² stagnati.
PVC 80°C shielded cable, Ø 5.2mm with 6 tinned Ø 0.25mm² conductors.

TRANSDUCERS	OUTPUT	CABLE	CAVO	MIL7M (optional)
	EXCITATION+	Red	Rosso	C
	SENSE+	Orange	Arancione	F
	OUTPUT+	White	Bianco	A
	EXCITATION-	Black	Nero	B
	SENSE-	Blue	Blu	G
	OUTPUT-	Yellow	Giallo	D
		Shield*	Schermo*	E

* Collegato al corpo del torsionmetro. / Connected to the body of the torque transducer.

AEP transducers


Dasa-Rägister
 EN ISO 9001:2008
 IQ-1100-01


 LAT N° 093
Calibration Centre
 The products are NOT covered by accreditation


ATEX
 Production Quality Assurance Certified n°
 TÜV 06 ATEX 553793 Q

41126 Cognento (MODENA) Italy Via Bottego 33/A Tel:+39-(0)59-346441 Fax:+39-(0)59-346437 E-mail: aep@aep.it

Al fine di migliorare le prestazioni tecniche del prodotto, la società si riserva di apportare variazioni senza preavviso.
In order to improve the technical performances of the product, the company reserves the right to make any change without notice.