

I trasmettitori di pressione DIFFERENZIALI di questa serie si distinguono per la grande affidabilità e stabilità a lungo termine delle caratteristiche meccaniche ed elettriche.

La parte sensibile a contatto con la pressione è interamente realizzata in acciaio inox resistente alla corrosione.

I trattamenti termici ad alto vuoto, ai quali viene sottoposto l'acciaio INOX 316, assicurano il perfetto funzionamento del sensore anche in presenza di sollecitazioni dinamiche. Internamente le pressioni vengono rilevate tramite due ponti che garantiscono il mantenimento delle prestazioni anche in presenza di sollecitazioni dinamiche.

La sezione elettronica, realizzata con tecnologia SMD, è composta da un amplificatore strumentale di alta precisione e da un alimentatore stabilizzato con protezione dai cortocircuiti e dall'inversione di polarità.

Tutti i trasmettitori vengono interamente saldati al LASER per garantire un elevato grado di tenuta ermetica.

Durante il ciclo produttivo i trasmettitori sono compensati termicamente, collaudati e tarati individualmente tramite stazioni completamente automatiche che analizzano i dati.

Queste caratteristiche rendono idoneo il loro impiego in vari settori industriali: pneumatico, idraulico, controllo di processi alimentari, dove è necessario controllare la differenza tra due pressioni.

Sono inoltre utilizzati anche per banchi di prova, macchine prova materiali e da laboratori di ricerca e sviluppo.

DIFFERENTIAL pressure transmitters of these series distinguish themselves for high reliability and long-term stability of mechanical and electrical features.

The sensitive part, in contact with pressure, is entirely made of 316 corrosion-proof stainless steel.

High vacuum thermal treatments which stainless steel is subjected to, ensure the correct functioning even when dynamic stresses are involved.

Pressure is internally detected by two bridges, that guarantee the maintenance of performances even when dynamic stresses are involved.

Electronic section, realised via SMD technology, consists of a high precision instrumental amplifier and a stable supplier, protected against short circuits and polarity inversion.

Every pressure transmitter is entirely LASER welded to ensure high degree of hermetic tight.

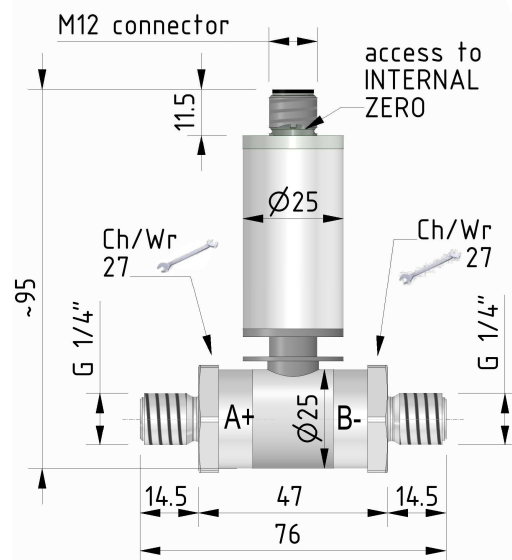
During production cycle, pressure transmitters are thermally compensated, tested and individually calibrated with the use of completely automated stations that analyse data.

These features make their use ideal in several industrial fields, as: pneumatic, hydraulic, food process control and, generally, whenever checking the difference between two exerted pressures is necessary.

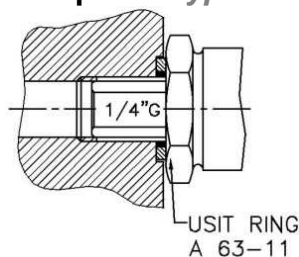
They are installed on test benches, material testing machines, and used in research and development laboratories.



Dimensioni Dimensions [mm]



Installazione tipica Typical installation



Dati Tecnici

Technical Data



PRESSIONE RELATIVA (R)	RELATIVE PRESSURE (R)	0.1 bar	0.5 bar	1 bar	2 bar
PRESSIONE DI SERVIZIO (R)x5	SERVICE PRESSURE (R)x5	0.5 bar	2.5 bar	5 bar	10 bar
PRESSIONE LIMITE	MAX. PERMISSIBLE PRESSURE	1bar	4 bar	8 bar	15 bar
LINEARITA' e ISTERESI	LINEARITY and HYSTERESIS	≤ ± 0.10 %			
SENSIBILITA' NOMINALE	NOMINAL SENSITIVITY	± 10 V ± 0.05%			
ALIMENTAZIONE NOMINALE	NOMINAL POWER SUPPLY	15-24Vdc			
ALIMENTAZIONE MAX.	MAX. POWER SUPPLY	28Vdc			
ASSORBIMENTO MAX.	MAX. ABSORPTION	~16mA			
RESISTENZA DI CARICO	LOADING RESISTANCE	min. 3KΩ			
RESISTENZA DI ISOLAMENTO	INSULATION RESISTANCE	>2 GΩ			
BILANCIAMENTO DI ZERO	ZERO BALANCE	± 5% ADJ.			
TEMPERATURA DI RIFERIMENTO	REFERENCE TEMPERATURE	+23°C			
TEMPERATURA CORPO ELETTRONICO	ELECTRONIC CASE TEMPERATURE	-10 / +70°C			
TEMPERATURA FLUIDO DI MISURA	FLUID TEMPERATURE MEASURE	-10 / +90°C			
TEMPERATURA DI STOCCAGGIO	STORAGE TEMPERATURE RANGE	-20 / +90°C			
ATTACCO DI PROCESSO	PROCESS COUPLING	1/4" Gas Maschio			
CHIAVE DI SERRAGGIO	TIGHTENING WRENCH	27 mm			
COPPIA DI SERRAGGIO	TIGHTENING TORQUE	10 Nm			
CLASSE DI PROTEZIONE (EN 60529)	PROTECTION CLASS (EN 60529)	IP65			
MATERIALE PARTE SENSORE	SENSOR EXECUTION MATERIAL	INOX 316			
CONNESSIONE ELETTRICA	ELECTRICAL CONNECTION	M12x1 + 4 poles 3m shielded cable			

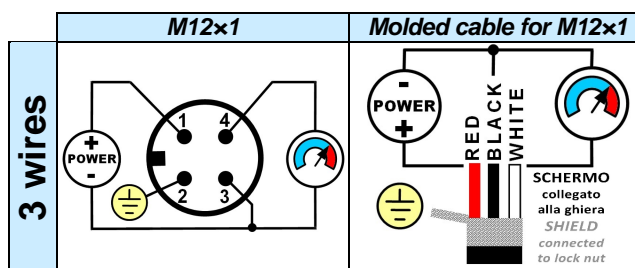
Esempio di funzionamento (Pressione relativa 0.5 bar)

Functioning example (Relative pressure 0.5 bar)

Port	Pressure	Output
A +	0 bar	0 V
B -	0 bar	
A +	0.5 bar	+ 10 V
B -	0 bar	
A +	0 bar	- 10 V
B -	0.5 bar	
A +	0.5 bar	0 V
B -	0.5 bar	

Collegamenti elettrici

Electrical connections



Collegato al corpo del trasmettitore di pressione.
Connected to body of the pressure transmitter.

AEP transducers



Dasa-Rägister
EN ISO 9001:2008
IQ-1100-01



LAT N° 093
Calibration Centre
The products are NOT
covered by accreditation



Production Quality
Assurance Certified n°
TÜV 06 ATEX 553793 Q

41126 Cognento (MODENA) Italy Via Bottego 33/A Tel:+39-(0)59-346441 Fax:+39-(0)59-346437 E-mail: aep@aep.it

Al fine di migliorare le prestazioni tecniche del prodotto, la società si riserva di apportare variazioni senza preavviso.

In order to improve the technical performances of the product, the company reserves the right to make any change without notice.