

I trasduttori di pressione della serie TP1 si distinguono per l'elevata affidabilità, robustezza e per il costo contenuto, ottenuto minimizzando i costi di produzione mediante l'utilizzo di nuove tecnologie quali stazioni robotizzate e di un diffuso impiego di LASER.

Il TP1 viene prodotto in due versioni, quella **non amplificata** con uscita standard a 2mV/V e quella **amplificata** con uscita a 5 Volt, per permettere un più semplice collegamento con PLC e sistemi di acquisizione più evoluti.

La parte sensibile a contatto con la pressione è interamente realizzata in acciaio inox 17-4 PH resistente alla corrosione.

I trattamenti termici ad alto vuoto, ai quali viene sottoposto l'acciaio, assicurano il perfetto funzionamento del sensore anche in presenza di sollecitazioni altamente dinamiche. L'esecuzione monolitica dell'elemento di misura, esente da qualsiasi assemblaggio a mezzo di anelli di tenuta o guarnizioni, assicura un'elevata stabilità con isteresi e deriva di zero trascurabili nel tempo.

Internamente le pressioni vengono rilevate tramite un ponte estensimetrico completo che garantisce il mantenimento delle prestazioni anche in presenza di picchi.

Tutti i trasduttori vengono interamente saldati al LASER e completamente incapsulati in resina per garantire insensibilità alle vibrazioni e un elevato grado di tenuta ermetica.

Durante il ciclo produttivo i trasduttori sono compensati termicamente, collaudati e tarati individualmente tramite stazioni completamente automatiche che analizzano e archiviano tutti i dati.

Pressure transducers belonging to TP1 series distinguish themselves for both high reliability, robustness and low price, obtained by minimising production costs with the use of new technologies as robotized stations and a diffuse use of LASER.

TP1 is manufactured in two versions, the non-amplified one with 2mV/V standard output and the amplified one with a 5V output which makes the connection to a PLC or to more advanced acquisition systems easier.

The sensitive part, in contact with pressure, is entirely made of 17-4 PH corrosion-proof stainless steel.

High vacuum thermal treatments which stainless steel is subjected to, ensure the correct functioning even when highly dynamic stresses are involved. Monolithic execution of measuring element, without any assembling via tight rings or gaskets, guarantees a high long-term stability, with negligible hysteresis and zero drift. Pressure is internally detected by a full bridge strain gauge, which assures the maintenance of performances even in presence of peaks.

Every pressure transducer is entirely LASER welded and completely resin-encapsulated, to ensure insensitivity and a high degree of hermetic tight.

During production cycle, pressure transducers are thermally compensated, tested and individually calibrated with the use of completely automated stations that analyse and record data.



Uscita standard
2mV/V
Standard output

TP1

OUT
0.5...5.5V

TP1A

Download on www.aep.it
CE RoHS

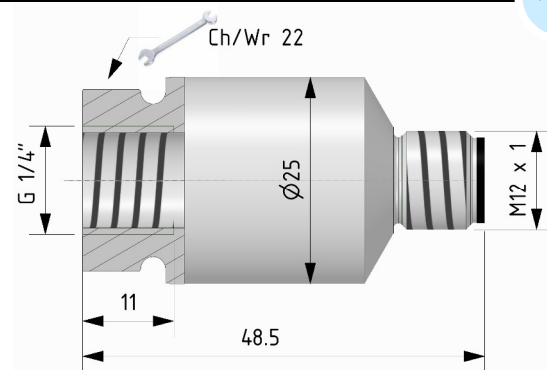
€ LOW COST

Linearità - Isteresi
±0.20%
Linearity - Hysteresis

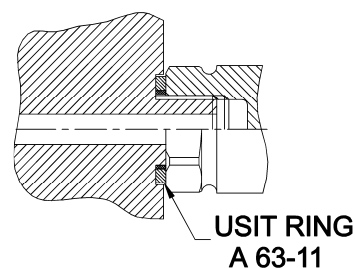
INOX

SOLLECITAZIONI DINAMICHE
DYNAMIC STRESSES

Dimensioni *Dimensions* [mm]



Installazione tipica *Typical installation*



Dati Tecnici

Technical Data

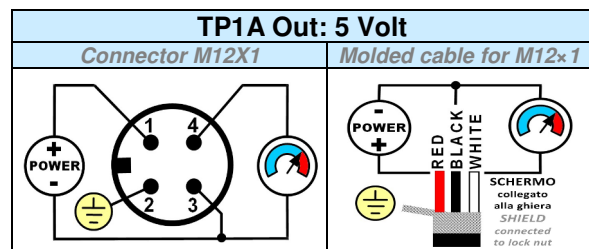
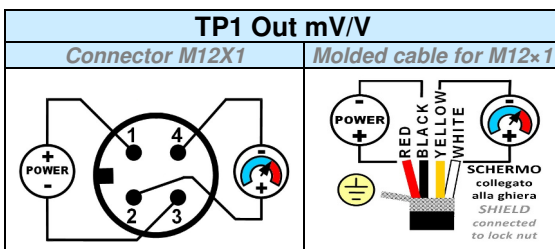


TIPO	TYPE	TP1	
PRESSIONE RELATIVA (R) Zero a pressione atmosferica	RELATIVE PRESSURE (R) Zero at atmospheric pressure	10 bar	20 bar
PRESSIONE ASSOLUTA (A) Zero alla pressione di vuoto assoluto	ABSOLUTE PRESSURE (A) Zero at pressure to absolute vacuum		50-100-250 bar 350-500-700 bar
LINEARITA' e ISTERESI	LINEARITY and HYSTERESIS	$\leq \pm 0.50 \%$	
EFFETTO DELLA TEMPERATURA (1°C) a) sullo zero b) sulla sensibilità	TEMPERATURE EFFECT (1°C) a) on zero b) on sensitivity	$\leq \pm 0.020 \%$ $\leq \pm 0.015 \%$	
SENSIBILITA' NOMINALE	NOMINAL SENSITIVITY	1 mV/V $\leq \pm 0.5\%$	2 mV/V $\leq \pm 0.5\%$
ALIMENTAZIONE NOMINALE ALIMENTAZIONE MAX. RESISTENZA DI INGRESSO RESISTENZA DI USCITA RESISTENZA DI ISOLAMENTO BILANCIAMENTO DI ZERO FREQUENZA DI RISPOSTA	NOMINAL POWER SUPPLY MAX. POWER SUPPLY INPUT RESISTANCE OUTPUT RESISTANCE INSULATION RESISTANCE ZERO BALANCE RESPONSE FREQUENCY	1-15 V 18 V 560 Ω typical 500 Ω typical >2 G Ω $\leq \pm 0.5 \%$ from 20 to 100 kHz	
VALORI MECCANICI LIMITE RIFERITI ALLA PRESSIONE NOMINALE : a) pressione di servizio b) pressione limite c) pressione di rottura d) pressione altamente dinamica	LIMIT MECHANICAL VALUES REFERRED TO NOMINAL PRESSURE : a) service pressure b) max. permissible pressure c) breaking pressure d) highly dynamic pressure	100 % 150 % > 300 % 75 %	
TEMPERATURA DI RIFERIMENTO TEMPERATURA DI ESERCIZIO TEMPERATURA DI STOCCAGGIO	REFERENCE TEMPERATURE WORKING TEMPERATURE RANGE STORAGE TEMPERATURE RANGE	+23 °C -10 / +110 °C -20 / +110 °C	
ATTACCO DI PROCESSO STANDARD GUARNIZIONE CONSIGLIATA CHIAVE DI SERRAGGIO COPPIA DI SERRAGGIO CLASSE DI PROTEZIONE (EN 60529) MATERIALE PARTE SENSORE	STANDARD PROCESS COUPLING RECOMMENDED GASKET TIGHTENING WRENCH TIGHTENING TORQUE PROTECTION CLASS (EN 60529) SENSOR EXECUTION MATERIAL	1/4" Gas FEMMINA / BSP FEMALE USIT A 63-11 22 mm 25 Nm IP67 INOX 17-4 PH	
CONNESSIONE ELETTRICA: Connettore M12x1 Maschio Completo di CAVO PVC costampato, schermato	ELECTRICAL CONNECTION: M12x1 Male connector Complete of PVC molded CABLE, shielded	Lunghezza 3 m / Length 3 m	

TIPO	TYPE	TP1A
SENSIBILITA' NOMINALE	NOMINAL SENSITIVITY	0.5 - 5.5 Vdc $\leq \pm 0.5 \%$
ALIMENTAZIONE NOMINALE ALIMENTAZIONE MAX. ASSORBIMENTO MAX. RESISTENZA DI CARICO RESISTENZA DI ISOLAMENTO BILANCIAMENTO DI ZERO FREQUENZA DI RISPOSTA	NOMINAL POWER SUPPLY MAX. POWER SUPPLY MAX. ABSORPTION LOADING RESISTANCE INSULATION RESISTANCE ZERO BALANCE RESPONSE FREQUENCY	12 - 24 V 28 V 20 mA min. 3 K Ω >2 G Ω $\leq \pm 0.5 \%$ from 1 to 5 kHz

Collegamenti elettrici

Electrical connections



La numerazione dei pin si riferisce alla vista frontale del connettore maschio. / Pins numbering refers to male connector front view



41126 Cognento (MODENA) Italy Via Bottego 33/A Tel:+39-(0)59-346441 Fax:+39-(0)59-346437 E-mail: aep@aep.it

Al fine di migliorare le prestazioni tecniche del prodotto, la società si riserva di apportare variazioni senza preavviso.
In order to improve the technical performances of the product, the company reserves the right to make any change without notice.